



CSI 総研  
創造&解決&誠実

『まだ先客』を **感謝** の『今すぐ客』へ！  
(**&高額住宅化**)

# 『住宅Web営業』



「契約効率」 10組中 **4組**

「建物価格」 **1,500** 万円Up!

株式会社CSI総合研究所  
代表取締役 **大高英則**

【研修実績：全国200社以上】

Creative Solutions Integrity

# 株式会社CSI総合研究所

## 代表取締役 大高英則

血液型：AB型 趣味：読書  
部活動：テニス  
課題：課題解決手法の普及



### 【略歴】

#### ■財団法人

公営事業電子計算センター(都庁電算センター)

『行政システム』の企画・開発 (SEマネージャー)

#### ■国土交通省認可 (日住協)

日本木造住宅振興事業協同組合 上席顧問

『住宅FPツタ』を開発し、消費者セミナー、個別相談を実施

#### ■一般社団法人 (ACGIA)

建設雇用促進高度職業訓練アカデミー 代表理事

『住宅営業実務強化』研修を実施



## ■ 皆さんも、聞かせて下さい！

(話せる内容のものだけで良いですので、、、)

① お名前、血液型、趣味、部活動

② 仕事上、一番気になっている課題

お一人、**28秒**以内でお願いします。

## ■ 工務店（研修先）の問題

- ① 低価格住宅から**高額住宅**にシフトしたい！
- ② 希望条件を完全に満たす土地がなく**中断客**が生じる！
- ③ 接客時の**ヒアリング不足**で効果的な提案ができない！
- ④ 集客は安定してあるがその後の**契約効率**が悪い！
- ⑤ **贈与**の相談は苦手な為避けている！
- ⑥ **資金相談**をするスキルが自社にない！

# ■ 『住宅Web営業』

(A) 『相続診断』 (建物価格)

(B) 『建時診断』 (契約効率)  
(たてどき)



強靱化

## ■ 解決根拠：『お金の話』が集客と契約のフックになる！

- ① 施主は、「なにがわからないか」がわからない！
- ② 『ある情報』を伝えると『気になること』が生じる！

（住宅資金や税金の概要と事例）

しかし、直ぐ工務店に相談に行くことは少ない。

- ③ 『2つのこと』を伝えると、相談に行きたくなる！

「好感&信頼」の相談員、「素敵&安心」な建物を作る工務店

- ④ 『先延ばし』の『リスク分析』で、  
「早期契約」のメリットに施主が気付く！

- ⑤ 『住まい方』と『相続税』診断で、  
「住宅資金贈与」の必要性に気付く！



建時  
診断



相続  
診断

# (A) 『相続診断』

学べる相続&贈与！

【知って得する情報】

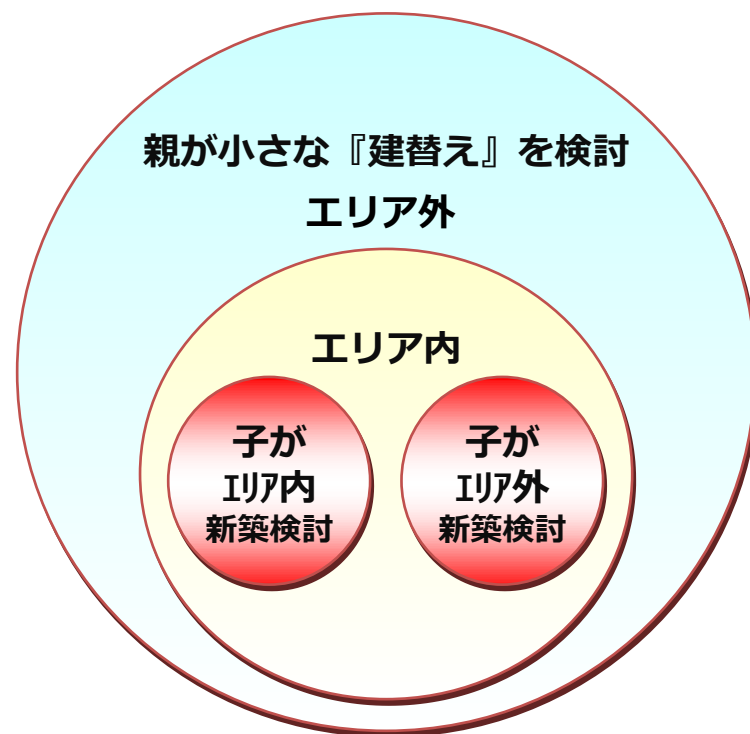
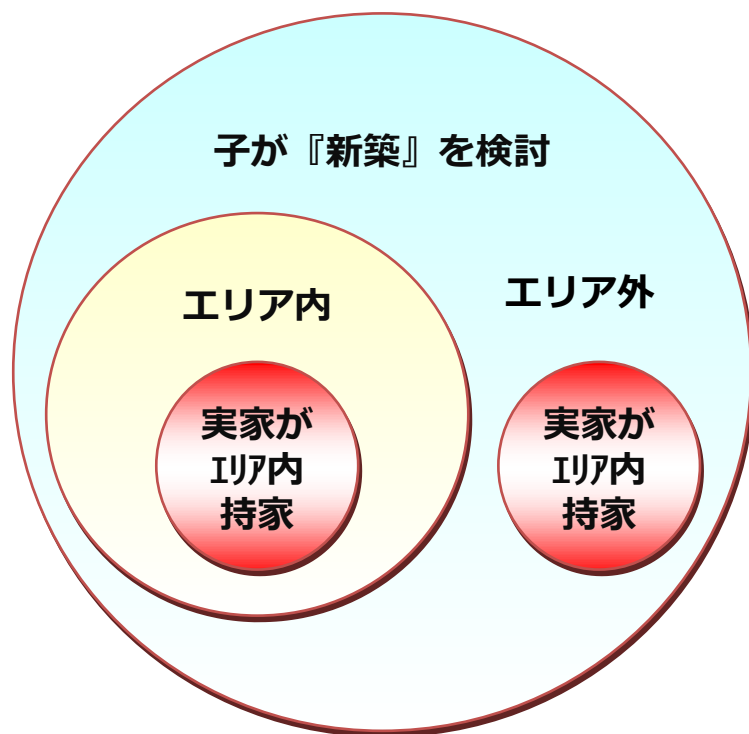


## 『住まい方』で異なる相続税 リスク分析と対策を学ぶ！

- (1) 何故、今『相続診断』が必要か？
- (2) 「土地の相続税評価額」の確認方法
- (3) 「家屋の相続税評価額」の確認方法
- (4) 「住まい方と相続税」の関係
- (5) 「住宅資金贈与」
- (6) 「相続税」がかかる場合の対策



# 『建替え（二世帯住宅）』ターゲット



**注目！** 👁️ 相続税リスクが高いケース



# 「相続診断」の概念図

子が新築すると  
相続税がかかる  
リスクが高まる



土地：？万円  
建物：？万円  
現金：？万円



親



アパート暮らし  
将来、**新築**希望



子

事例 1



夫30歳、妻28歳  
**新築**を検討中！  
(建物2,500万円)

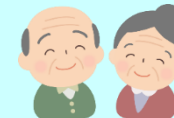


子

事例 2



夫65歳、妻63歳  
**建替え**を検討中！  
夫婦2人の小さな家  
(建物2,500万円)



親



対策①：住宅資金贈与  
1,500万円で**新築**  
(建物4,000万円)



対策②：住宅資金贈与  
1,500万円で**建替え**  
(建物4,000万円)

☞対策① 又は②

☞対策②

## (1) 何故、今『相続診断』が必要か？

### ■平成27年1月1日から、基礎控除が改定！

事例：家族構成が**母**と**子**の場合、  
改定**前後**の基礎控除はいくら？

改定**前**：5,000万円＋1,000万円×法定相続人  
＝5,000万円＋1,000万円×1人  
＝**6,000万円**

改定**後**：3,000万円＋ 600万円×法定相続人  
＝3,000万円＋ 600万円×1人  
＝**3,600万円**

2,400万円の  
差額が発生！



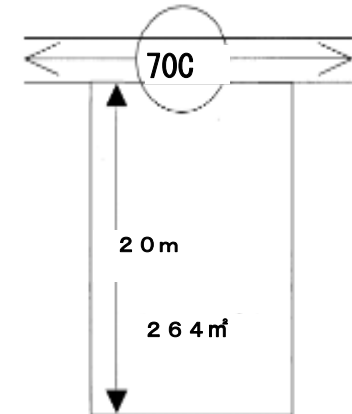
■土地＋建物＋現金 > 3,600万円 ⇒ 相続税が発生！

∴「現金がいくらあると相続税がかかるか？」を把握する

## (2) 土地の相続税評価額の確認方法

### ① 路線価方式：路線価がある地域

$$\begin{aligned} & \text{路線価} \times \text{面積} \times \text{補正率} \\ & = 50\text{万円}/\text{m}^2 \times 188\text{m}^2 \times 1.00 \\ & = 9,400\text{万円} \end{aligned}$$



### ② 倍率方式：路線価がない地域

$$\begin{aligned} & \text{固定資産税評価額} \times \text{倍率} \\ & = 5,600\text{万円} \times 1.10 \\ & = 6,160\text{万円} \end{aligned}$$

平成29年分 倍率表

1頁

| 市区町村名：新潟市秋葉区 |            | 新津税務署   |       |                 |    |    |      |      |     |    |
|--------------|------------|---------|-------|-----------------|----|----|------|------|-----|----|
| 音順           | 町(丁目)又は大字名 | 適用地域名   | 借地権割合 | 固定資産税評価額に乗ずる倍率等 |    |    |      |      |     |    |
|              |            |         |       | 宅地              | 田  | 畑  | 山林   | 原野   | 牧場  | 池沼 |
| あ            | あおば通1～2丁目  | 全城      | —     | 路線              | —  | 比準 | —    | —    | —   | —  |
|              | 秋葉1～3丁目    | 市街化区域   | 50    | 1.1             | —  | 比準 | 比準   | 比準   | —   | —  |
|              |            | 市街化調整区域 | 40    | 1.1             | —  | 中  | 9.4純 | 2.8純 | 1.8 | —  |
|              | 朝日         | 市街化区域   | 50    | 1.1             | 比準 | 比準 | —    | —    | —   | —  |

### ③ 小規模宅地等の特例：課税価格を80%減額：max330m²

条件：相続人が同居 or 賃貸 or 持家（新築）（売却3年経過）

### (3) 建物の相続税評価額の確認方法

#### ■ 相続税評価額は、固定資産税評価額

① 現在の固定資産税評価額  
固定資産税の通知書の評価額

② 将来の固定資産税評価額  
再建築価格(\*1) × 面積 × 経年減点補正率(\*2) 補正率 (84頁)

例)  $9\text{万円} \times 138\text{m}^2 \times 0.2 = 248\text{万円}$

| 【再建築費表点数】 | 【 53,000点以上～83,000点未満】 | 【 83,000点以上～128,000点未満】 |
|-----------|------------------------|-------------------------|
| 01年目      | 0.80                   | 0.80                    |
| 10年目      | 0.49                   | 0.54                    |
| 20年目      | 0.20                   | 0.31                    |
| 25年目      |                        | 0.20                    |

\*1：市役所で確認できる。

\*2：部材により20年、又は25年で再建築価格の2割で下げ止まり。

## (4) 「住まい方と相続税」の関係 (1 / 4)

### ◎子が「賃貸」 or 「新築」で相続発生

土地評価額：9,400万円、建物評価額：248万円



母：実家（築30年）

【土地】 【建物】 【現金】 【基礎控除】

■賃貸：特例有：1,880 + 248 + 1,472 > 3,600

∴現金が1,472万円を越すと相続税がかかる！



長男：賃貸

■新築：特例無：9,400 + 248 - 6,048 > 3,600

∴土地と建物だけで相続税がかかる！



長男：新築

## (4) 「住まい方と相続税」の関係 (2 / 4)

◎子が「賃貸」or「新築」で、親が「建替え」後に相続発生

建替価格（現金）2,800万円

土地評価額：9,400万円、建物評価額：248万円

【土地】 【建物】 【現金】 【基礎控除】

■賃貸：特例有：1,880 + 1,680 + 40 > 3,600

∴現金が40万円を越すと相続税がかかる！

■新築：特例無：9,400 + 1,680 - 7,480 > 3,600

∴土地と建物だけで相続税がかかる！



母：実家（築30年）



長男：賃貸



長男：新築

## (4) 「住まい方と相続税」の関係 (3 / 4)

### ◎子が「建替え (二世帯住宅)」後に相続発生

土地評価額：9,400万円、建物評価額：248万円



母：実家（築30年）

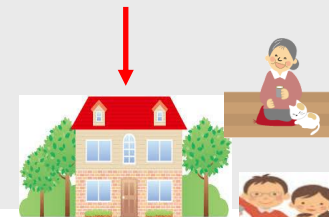
【土地】 【建物】 【現金】 【基礎控除】

特例有：1,880 + 0 + 1,720 > 3,600

∴現金が1,720万円を越すと相続税がかかる！



長男：賃貸



長男：建替

## ■ 相続税の計算（事例）

◆ 配偶者有、子2人の場合、**法定相続合**は、  
配偶者50%、長男25%、次男25%となります。

Q : **実際の相続割合**が配偶者50%、長男30%、次男20%  
の場合、資産6,000万円の相続税はいくらになりますか？



**相続税の基礎控除 =**

**3,000万円 + 600万円 × 法定相続人数 = 3,000万円 + 600万円 × 3人 = 4,800万円**

【ステップ1：法定上の相続税額】

**課税遺産総額 = 遺産額 - 基礎控除 = 1,200万円**

**相続税額 = 課税遺産総額 × 法定相続割合 ×  
相続税の税率 - 控除額**

配偶者 :  $1,200万円 \times 0.5 \times 0.1 = 60万円$

長男 :  $1,200万円 \times 0.25 \times 0.1 = 30万円$

次男 :  $1,200万円 \times 0.25 \times 0.1 = 30万円$

∴ 法定上の相続税総額 : 120万円

(課税遺産額1,000万円以下は、税率10%)

【ステップ2：実際の相続税額】

配偶者 : 0円

(配偶者控除1億6,000万円、法定相続分  
相当額でどちらか多い額までは非課税)

長男 : **相続税総額 × 実際の相続割合**  
 $120万円 \times 0.3 = 36万円$

次男 : **相続税総額 × 実際の相続割合)**  
 $120万円 \times 0.2 = 24万円$

∴ 実際の相続税総額 : 60万円



## (B) 『建時診断』



学べる住宅資金！

【知って得する情報】

### 住宅の『最適購入時期』を学ぶ！ いつ建てるのがベスト？

1. 住宅購入と住宅取得支援策
2. 住宅ローン減税
3. 金利の将来リスク
4. 年金の将来リスク
5. 住宅資金贈与
6. 住宅購入の最適な時期



## ■ 『まだ先客』の『先延ばし』の理由

- ① いい条件の**土地**が見つからない！
  - ② 土地はあるので急いでいない！
  - ③ **新型コロナ**が収束したら考える！
  - ④ 子どもの**入学時期**に考える！
- ↳ 『**建時診断**』が解決！

## ■ 『先延ばし』問題の解決策

『建時診断』で、今契約と将来契約を比較。

- ①住宅ローン減税（契約日、入居日）
- ②すまい給付金（契約日、入居日）
- ③住宅資金贈与（契約日）
- ④家賃負担
- ⑤住宅ローンと将来金利の上昇リスク
- ⑥住宅ローンと年金リスク（60歳時の残債）

∴「条件が整っている方は、早期購入が望ましい！」  
ことに、お客様が自ら気付く。



## 『CSIクラブ』とは

CSIクラブは、自社の建物に合う良質客を集め、契約効率を高める『住宅Web営業』の活用を支援しています。

『不易流行』という言葉があります。住宅営業の進め方も昔ながらの変わらぬ本質を大事にし、時代と共に変えるべきものは変えていくことがとても大切だと感じています。

『集客』から『育成』に思いを転化して頂きお客様に喜ばれながら受注を強化して頂くことを願っています。

株式会社CSI総合研究所  
代表取締役 大高英則



### 1. 『建時診断』シミュレーション

『住宅FP』を活用した「リスク分析」を実施することで、最適な購入時期を診断

### 2. 『建時診断』の解説

『最適な購入時期』を判断するための住宅資金や税金の概要と事例について解説

### 3. 『建時診断』の事例

SNSで人気の「知って得する」住宅資金や税金のテキストを収録



### 4. 『相続診断』シミュレーション

住まい方別に親の現金がいくら以上あると相続税がかかるとを診断

### 5. 『相続診断』の解説

住まい方別に親の現金がいくら以上あると相続税がかかるとの診断と対策に関する解説

### 6. 『住宅資金や税金』のQ&A

住宅購入を検討中の方からの住宅資金や税金に関する質問（工務店経由）と回答を収録



### 総合診断

住宅ローン減税、すまい給付金、住宅資金贈与、家賃負担、金利負担、年金負担の将来リスクを分析して最適な購入時期を診断する。



#### ①住宅ローン減税

注文住宅は2021年09月30日（分譲住宅等は11月30日）までの契約で、かつ 2022年12月31日までの入居が控除期間13年、それ以外は10年。

#### ②すまい給付金

目安として年収からすまい給付金を計算する。注文住宅は2021年09月30日（分譲住宅等は11月30日）までの契約で2022年12月31日までの入居が対象。

#### ③住宅資金贈与

省エネ等住宅は1,500万円、一般住宅は1,000万円が非課税限度額。2021年12月31日までの契約が対象。超過で贈与税発生。

#### ④賃貸住みのリスク

現在の家賃と賃貸暮らしを継続する年数から将来の家賃総額を算出する。次にその家賃総額がいくら住宅ローンにあたるのかを計算する。

#### ⑤住宅ローンの返済額

借入金額、返済期間、金利から毎月返済額と総返済額を計算する。次に金利が変動した場合の毎月返済額と総返済額を計算する。

#### ⑥住宅ローンと年金制度

60～65歳の5年間は無年金。60歳時点より年収が下がることが予測される。60歳時点の住宅ローンの残債を確認する必要がある。

# 「相続診断」の概念図

子が新築すると  
相続税がかかる  
リスクが高まる

アパート暮らし  
将来、**新築**希望

気になる  
ことは？

事例 1

事例 2



土地：？万円  
建物：？万円  
**現金**：？万円



親



子



夫30歳、妻28歳  
**新築**を検討中！  
(建物2,500万円)



子



夫65歳、妻63歳  
**建替え**を検討中！  
夫婦2人の小さな家  
(建物2,500万円)



親



対策①：住宅資金贈与  
1,500万円で**新築**  
(建物4,000万円)



対策②：住宅資金贈与  
1,500万円で**建替え**  
(建物4,000万円)

☞対策① 又は②

☞対策②

## ■ 『住宅Web営業』 オンライン研修

**132,000円（税込） / 人**

**（支払期日：研修日の1営業日前）**

※ 「建時診断」 解説原稿      「建時診断」 ツール付

※ 「相続診断」 解説原稿      「相続診断」 ツール付

※ 年間保守（使用料）：11,000円（税込） / 年